



AutoMed Sistemi per Microinfusioni

Pompe Automed studiate per rispondere a tutte le esigenze infusionali
Di piccole dimensioni e peso contenuto garantiscono la corretta
somministrazione di farmaci

Linea 3000 – 3200 Pompe Elettroniche Monouso

Le pompe Automed 3000/3200 sono uniche nel loro genere. Uniscono la precisione di una pompa elettronica alla versatilità di un sistema monouso.

Caratteristiche Generali

- Piccole dimensioni
- Peso contenuto
- Involucro protettivo trasparente
- Programmazione facile
- Possibilità di Infusione continua e Bolo (PCA)
- Sicurezza di accesso tramite Password
- Bassi costi di esercizio
- Sistema eliminazione bolle d'aria



AutoMed 3000

Impostazione del flusso (da 0,5 a 10 ml/h) tramite chiave di sicurezza.

Involucro protettivo rigido per la massima sicurezza di Infusione.

Volume sacca da 100ml.



AutoMed 3200

Dotata di display per una semplice lettura dei parametri di infusione.

Sistema a flusso continuo e bolo (PCA)

Possibilità di variare volume e tempo tra i boli.

- Deflussore monouso antingocciamento
- Allarmi udibili con tono continuo

Linea 3300 – 3400 Pompe Elettroniche Riutilizzabili

Le pompe riutilizzabili Automed 3300/3400 permettono un'ampia programmazione di tutti i parametri infusionali.
La massima tecnologia infusionale racchiusa in soli 8 cm.

- Sistemi Monouso 3000 – 3200
- Sistemi riutilizzabili 3300 – 3400
- Possibilità di utilizzo sacche dedicate o Set con Spike per collegamento a sacca universale



AutoMed 3300

Programmazione parametri infusionali con due semplici tasti.

Display ampio per una immediata lettura dei valori.

Possibilità di infusione continua o Bolo.

Password di blocco tastiera.

Volume sacca da 100ml.

Deflussore con filtro per eliminazione bolle d'aria.



AutoMed 3400

Stesse caratteristiche della pompa Automed 3400 ma in soli 8 cm. di tecnologia!

Possibilità di utilizzo con qualsiasi tipo di Sacca.

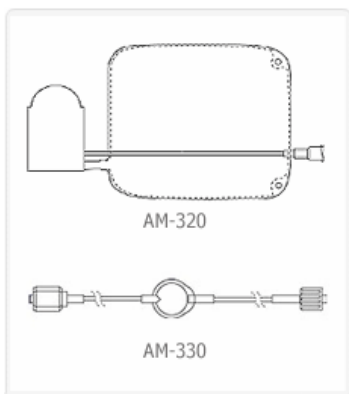
Set con Spike per connessione a sacche universali.



AutoMed

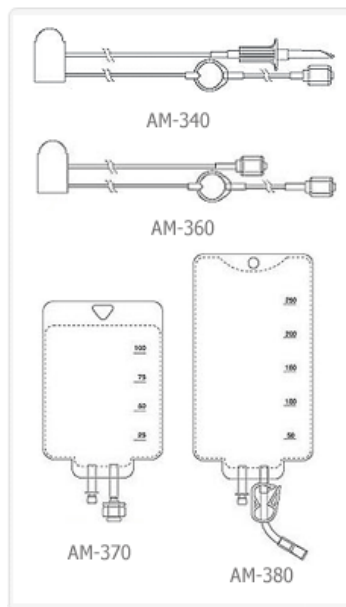
Sistemi per Microinfusioni

Set Monouso



Sacche e deflussori conformati per garantire una corretta infusione nella massima sicurezza del paziente

- Linea infusionale anti-strozzamento
- Filtro in linea per eliminazione automatica bolle d'aria
- Attacco Luer-Lock universale
- Volumi delle Sacche disponibili: 100 - 250ml
- Delfussore con Spike per collegamento a qualsiasi sacca



POMPE ELETTRONICHE MONOUSO E RIUTILIZZABILI

Codice	Modello	Flusso	Dose Bolo	Intervallo tra Boli	Volume sacca	Descrizione	Conf
3000	AutoMed 3000	0,5 - 10ml/h	-	-	100 ml	Monouso	singola
3200	AutoMed 3200	0,5 - 10ml/h	0,5 - 5ml/h	2 - 60 min	100 ml	Monouso PCA	singola
3300	AutoMed 3300	0,1 - 50ml/h	0,1 - 50ml/h	1 - 60 min	100 ml	Riutilizzabile PCA/LED	singola
3400	AutoMed 3400	0,1 - 50ml/h	0,1 - 50ml/h	1 - 60 min	-	Riutilizzabile PCA/LED	singola

MATERIALE MONOUSO DEDICATO

Codice	Modello	Descrizione	Conf
AM 320 - 330	AutoMed 3300	Set di somministrazione con collegamento luer a sacca da 100 ml per utilizzo pompa Automed modello 3300	10
AM 370 - 360	AutoMed 3400	Set di somministrazione con collegamento luer a sacca da 100 ml per utilizzo pompa Automed modello 3400	10
AM 380 - 360	AutoMed 3400	Set di somministrazione con collegamento luer a sacca da 250 ml per utilizzo pompa Automed modello 3400	10
AM 340	AutoMed 3400	Set di somministrazione con spike per connessione a sacca esterna	10